



ANWENDUNGEN :

Abscheiden des Öls aus
Entfettungsbädern

Abscheiden der löslichen
Schneidöle aus den Bädern.



France

SIEBEC SAS
9 rue des platanes
ZAC Vence Ecoparc
38120 SAINT-ÉGRÈVE
Tél. : 33 (0)4 76 26 12 09
Fax : 33 (0)4 76 27 04 82

www.siebec.com

Deutschland

SIEBEC GmbH
Im Grund 11
Postfach 57
75042 WALZBACHTAL
Tel. : 49 (0)7203/91300
Fax : 49 (0)7203/913050





Der SIEBEC-Ölabscheider besteht aus :

- einem Polypropylen-Filtertopf und Deckel mit Schnellöffnung
- einem herausnehmbaren PP-Behälter für Mikrofasern mit einem Volumen von 11,6 Liter
- einer magnetgekuppelten Zentrifugalpumpe
- einem serienmässigen Manometer zur Anzeige der Verstopfung der Kerze

Die gesamte Einheit ist aus Polypropylen hergestellt und kann so ohne Risiko für saure und basische Lösungen bis 60°C eingesetzt werden. Die Pumpen- und Filterdichtungen sind aus FPM.

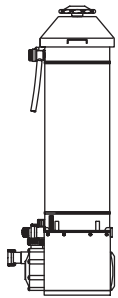
Der Behälter ist mit einer Füllung Mikrofasern aus 100% Polypropylen gefüllt. Er ist mit einer Filterkerze 50 my ausgerüstet, die gleichzeitig mit den Mikrofasern zu wechseln ist.

Die Mikrofasern bieten eine grosse Austauschfläche und besitzen ein grosses Rückhaltevermögen für Fette : eine Füllung Mikrofasern von 11,6 l (ca. 0,7 kg) kann durchschnittlich ca. 6 Liter Öl zurückhalten.

Sie sind wasserabweisend, können verdichtet und verbrannt werden. Bei der Lagerung ist keine besondere Aufmerksamkeit auf Feuchtigkeit oder Verfalldatum zu verwenden.



ÖLABSCHEIDER H50 - H51

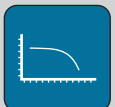


Ölabscheider H50

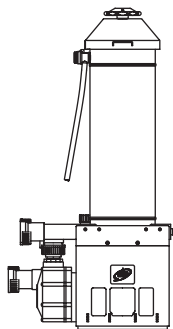
technische Daten

- Pumpenmodell *M50*
- max. Förderleistung *4 m³/h*
- Filtereinsatz *1 Mikrofaser-Behälter von 11,6 Liter*

Abmessungen



Diagramme



Ölabscheider H51

technische Daten

- Pumpenmodell *M100*
- max. Förderleistung *9 m³/h*
- Filtereinsatz *1 Mikrofaser-Behälter von 11,6 Liter*

Abmessungen



Diagramme

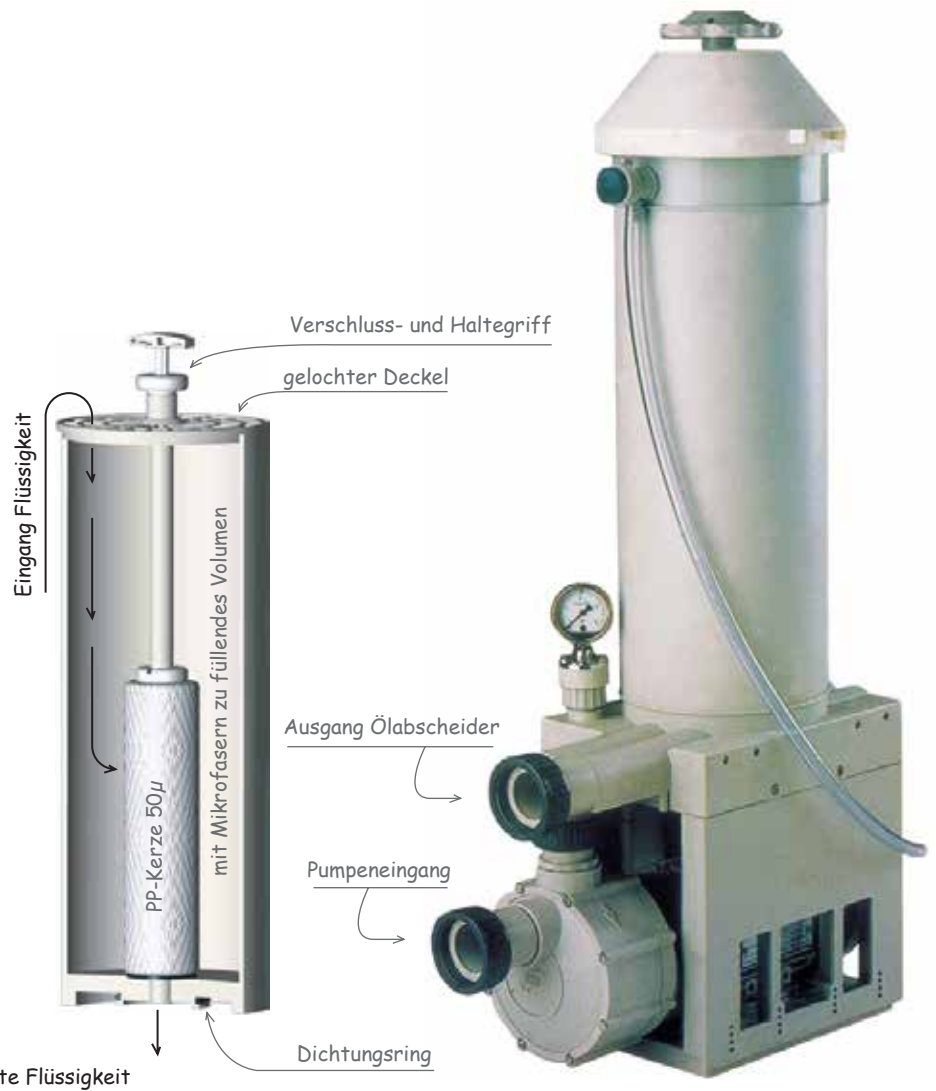


MIKROFASER-ÖLABSCHEIDER H50-H51

eine einfache und wirtschaftliche Lösung zur Ölentfernung



Mikrofasern

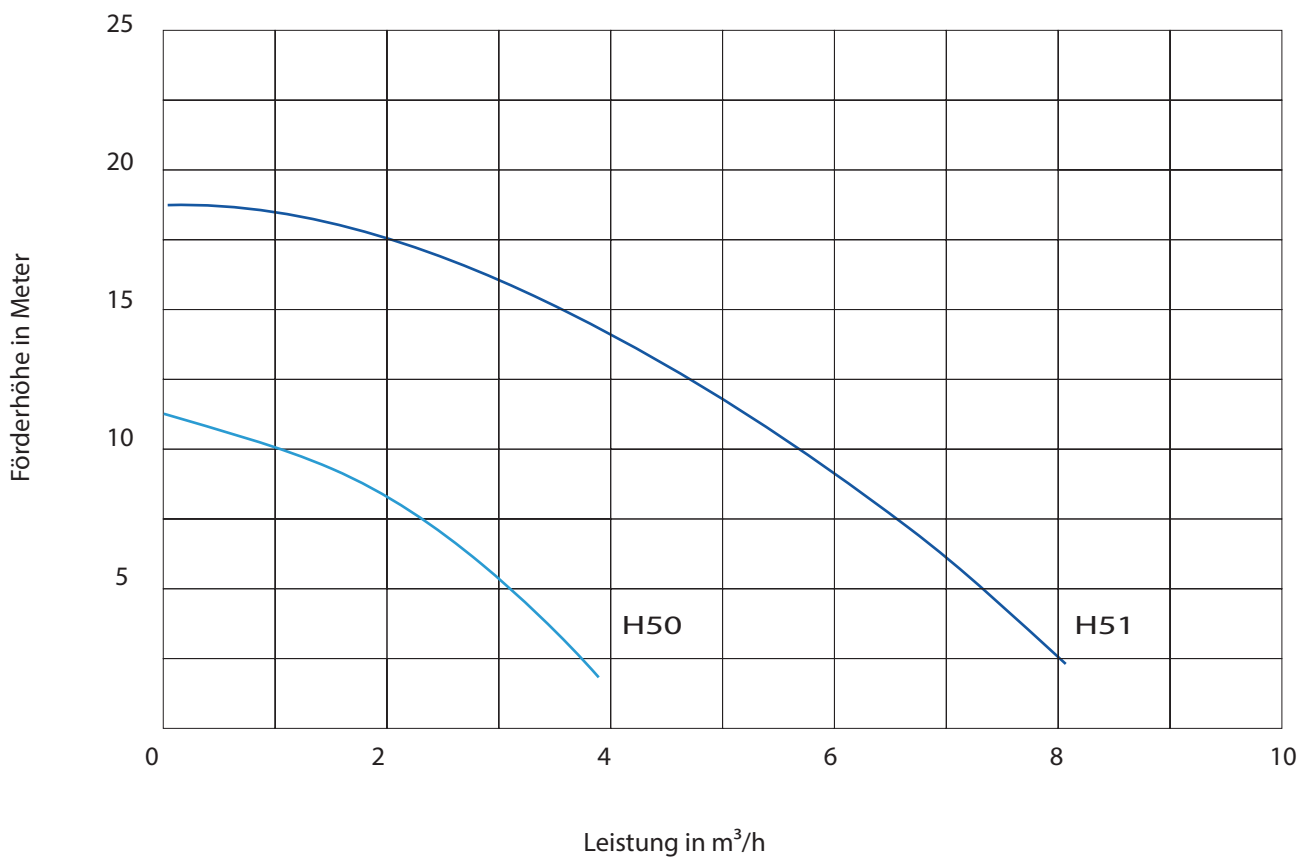




ÖLABSCHEIDER H50 - H51

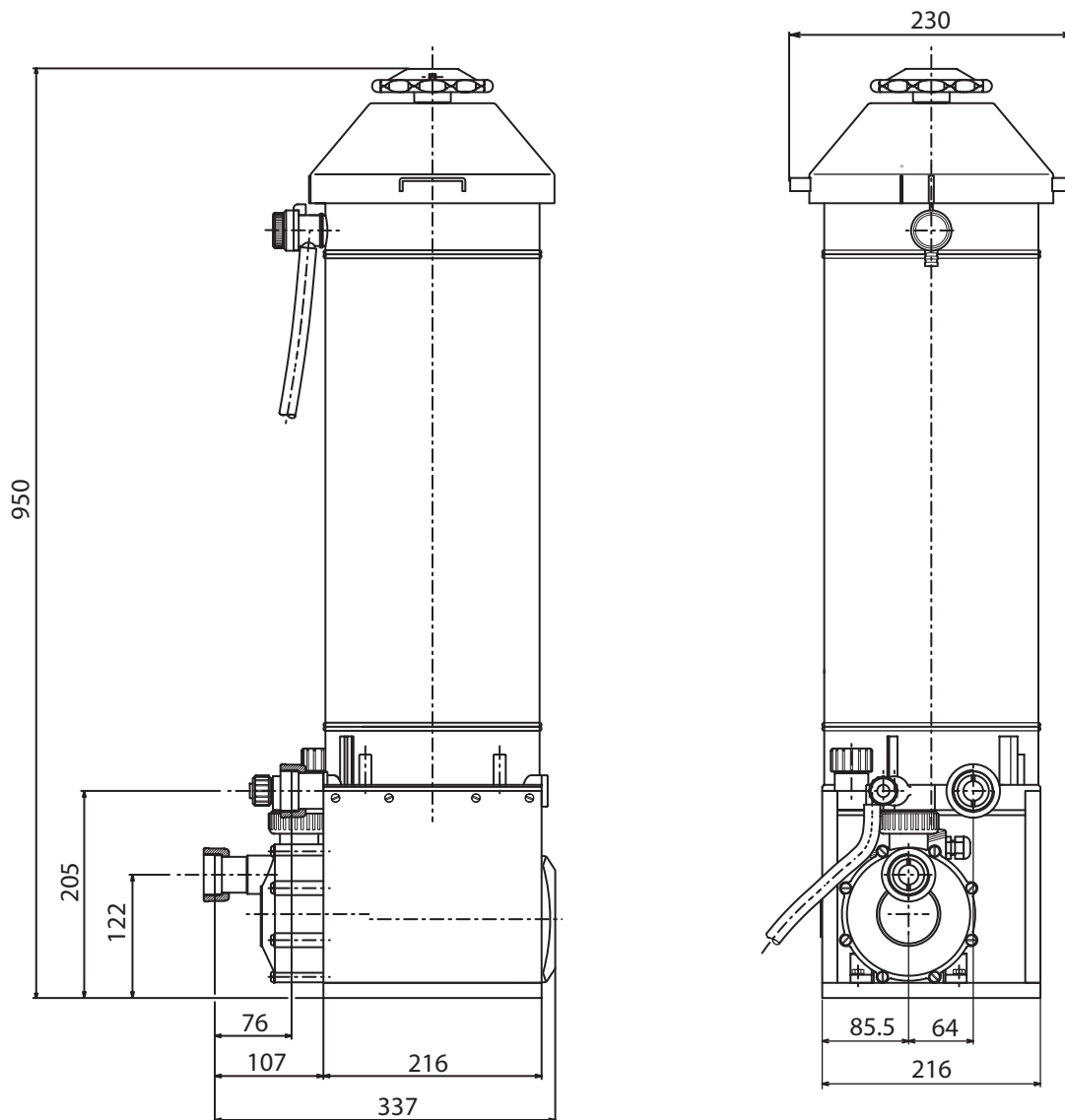
Ölabscheider H50 und H51

- Förderhöhe in Meter
- Förderleistung in m^3/h



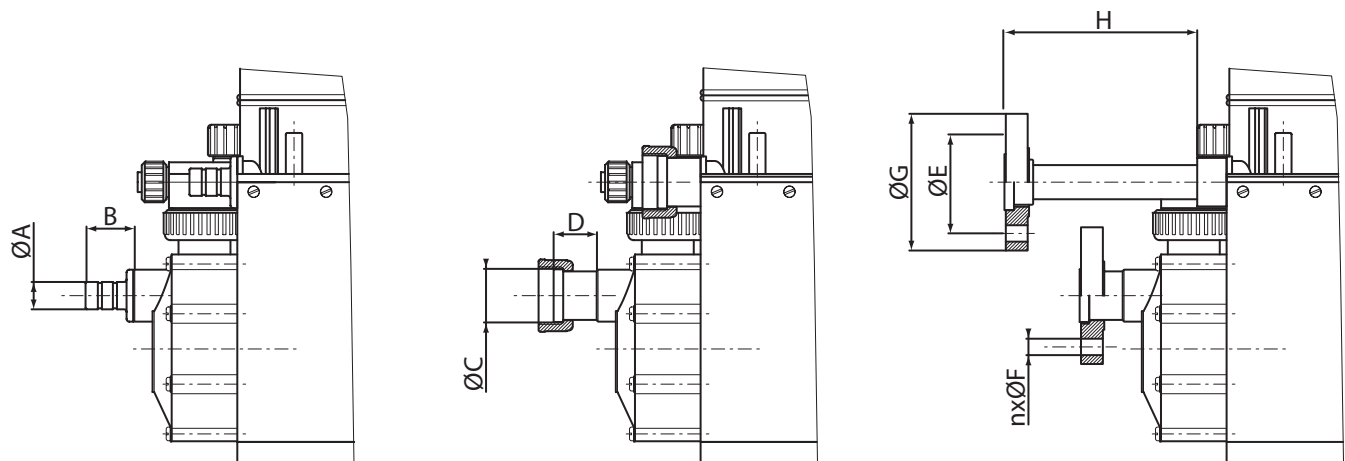


ÖLABSCHEIDER H50





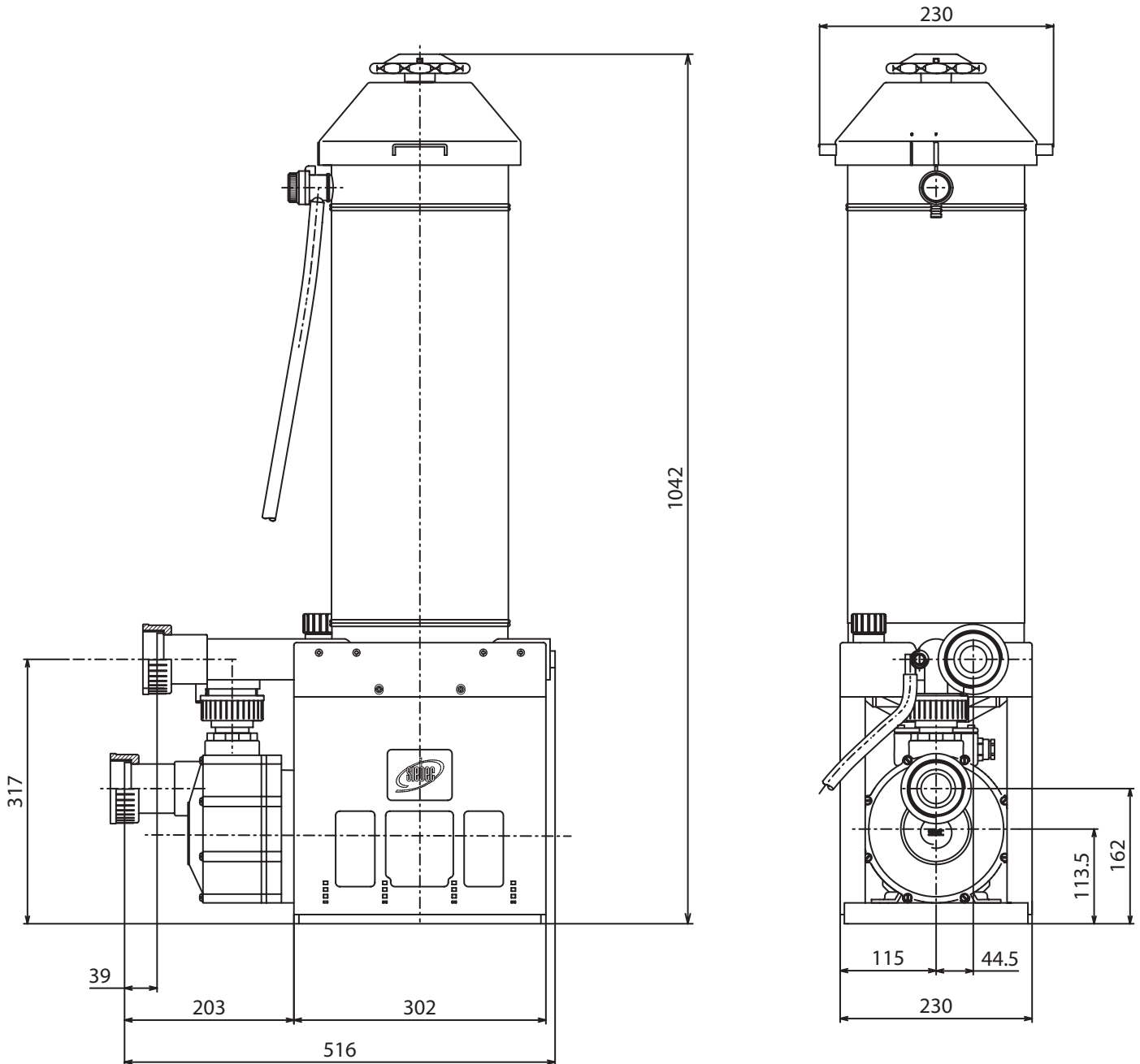
ÖLABSCHEIDER H50



Pumpenmodell	Schlauchstutzen ØA - B	Überwurfmutter ØC (DN) - D	drehbarer Flansch ØG - ØE - nxØF - H
M50 <i>Pumpeneingang</i>	25 - 35	G1"1/2 - DN25 - 30	100 - 75 - 4x12 - 31.5
<i>Ausgang Ölabscheider</i>	25 - 35	G1"1/2 - DN25 - 30	100 - 75 - 4x12 - 140

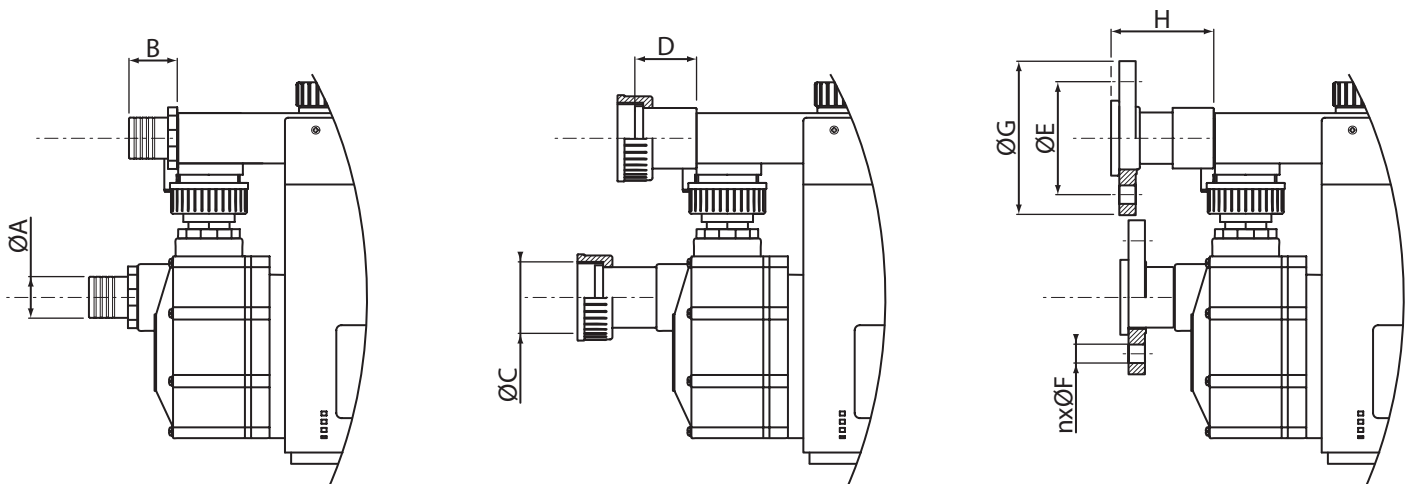


ÖLABSCHEIDER H51





ÖLABSCHEIDER H51



Pumpenmodell	Schlauchstutzen	Überwurfmutter	drehbarer Flansch
	ØA - B	ØC (DN) - D	ØG - ØE - nxØF - H
M100 <i>Pumpeneingang</i>	40 - 47	G2"1/4 - DN40 - 60	150 - 110 - 4x18 - 60
<i>Ausgang Ölabscheider</i>	40 - 47	G2"1/4 - DN40 - 60	150 - 110 - 4x18 - 60