



MINIPURE®
BEHANDLUNGSSTATION FÜR SCHNEID- UND
PROZESSFLÜSSIGKEITEN

Bearbeitung von Aluminium, Kupfer, Guss und Stahl

Bearbeitung von Kunststoffen, Verbundwerkstoffen

Tiefenbohrung

Elektroerosion

Vibroabrasion

Wasserstrahlschnitt

MODULIERBARKEIT

Die Geräte der Reihe MINIPURE beseitigen im Dauerbetrieb alle Mikrospäne, Feinteile, Festpartikel und ganze, oben schwimmende oder emulgierte Öle aus der Schmierung der Maschine (Fall der löslichen Öle). Eignet sich ebenfalls für die Elektroerosion, den Wasserstrahlschnitt, ...

Sehr kompaktes und mobiles System, das sich einfach an jeden Maschinentyp anpasst.



DIE VORTEILE

Die Dauerbeseitigung aller Schmutzstoffe aus der Schneid- und Prozessflüssigkeit ermöglicht:

- ▶ Die Schneidbedingungen zu beherrschen
- ▶ Die Qualität der produzierten Teile zu verbessern
- ▶ Den Verschleiß oder den Bruch von Schneidwerkzeugen einzuschränken (Benetzungswerkzeug in der Mitte)
- ▶ Die Verstopfung der Originalfilter der Maschinen zu vermeiden, die im Allgemeinen unterdimensioniert sind
- ▶ Die Lebenszeit der Schneidflüssigkeiten zu verlängern
- ▶ Die durch Bakterienentwicklung entstehenden Gerüche zu beseitigen
- ▶ Ihren Verbrauch von frischen Schneidflüssigkeiten zu reduzieren
- ▶ Die Entsorgungskosten der Altflüssigkeiten einzuschränken
- ▶ An Produktivität zu gewinnen durch Abschaffung der Reinigungsarbeiten der Behälter und Abschalten der Maschine.



Alle Filtereinsätze austauschbar



Behälter OIL-TECH

Die Schneidflüssigkeit läuft in den Behälter, der mit Mikrofasern gefüllt ist, die sich in einem leicht herauszunehmenden Beutel befinden, um die Mikrofasern auszutauschen. Mikrofasern haben ein hohes Rückhaltvermögen von Fettkörpern, die aus Kohlenwasserstoffen stammen. Sie sind wasserabstoßend und nehmen weder Wasser noch emulgierte Schneidflüssigkeit auf. Eine Mikrofaserausfüllung von 11 Litern (ca. 0,7 kg) ermöglicht, im Durchschnitt 6 Liter Öl aufzufangen.



FILTECH-Kerze

Filterkerze mit sehr großer Kapazität (5 m² Filterfläche). Waschbar und wiederverwendbar, einfach ohne Werkzeug zu montieren und zu demontieren. Filterfeinheit von 5-20 Mikron, je nach Anwendung.



Vorfilterungsbeutel BAG-TECH

Zum Auffangen der größten Späne. Feinheiten von 150 bis 600 Mikron. Waschbar und wiederverwendbar.

Minipure in betrieb



ANWENDUNG LÖSLICHES ÖL

AUSGANGSBEDINGUNGEN

Viel Vollöl schwimmt obenauf, grobe Späne.



Nach 20 Minuten Betrieb eines MINIPURE.

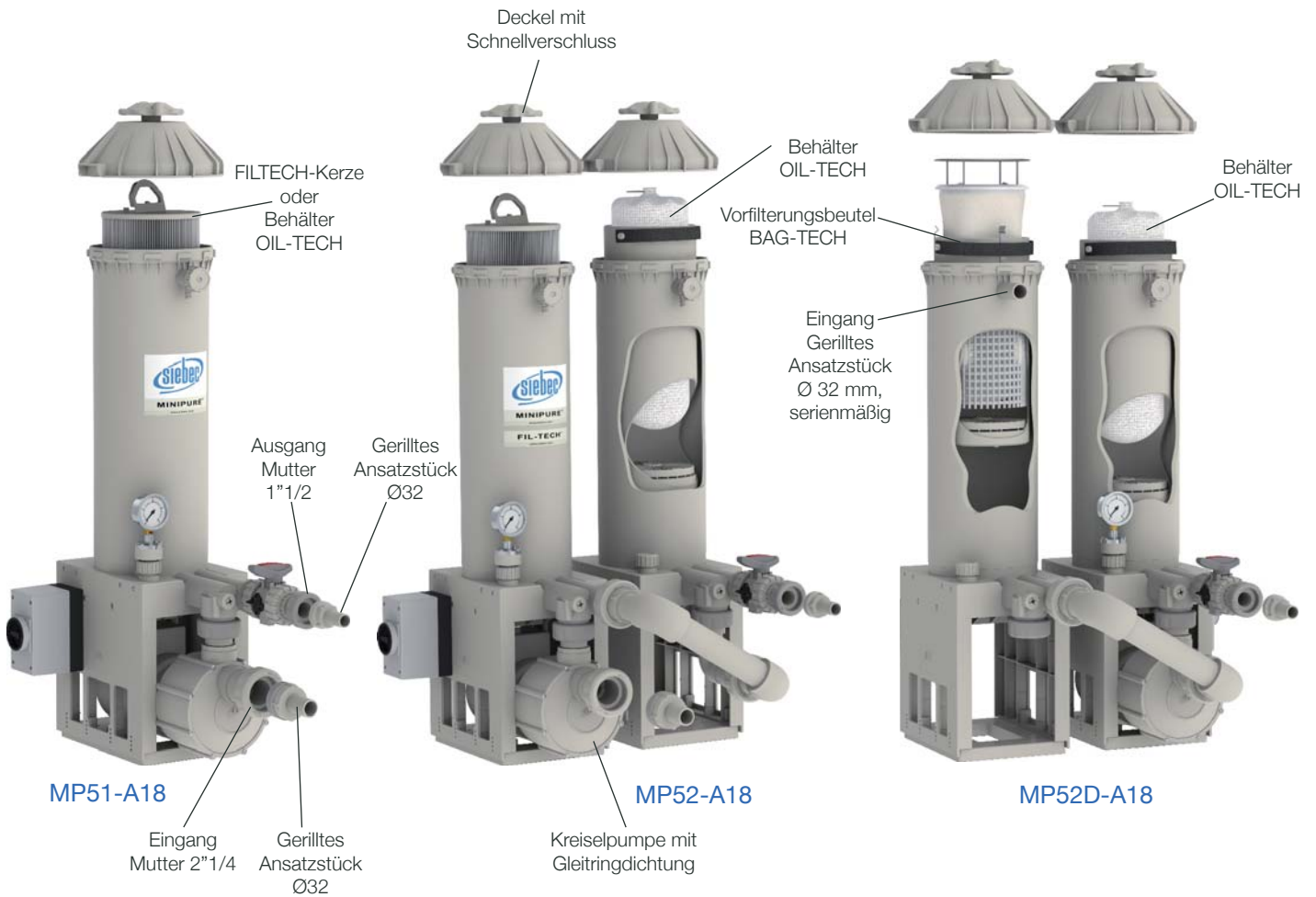


LÖSLICHES ÖL REGENERIERT

Kein Vollöl und keine Späne.



MODELLE



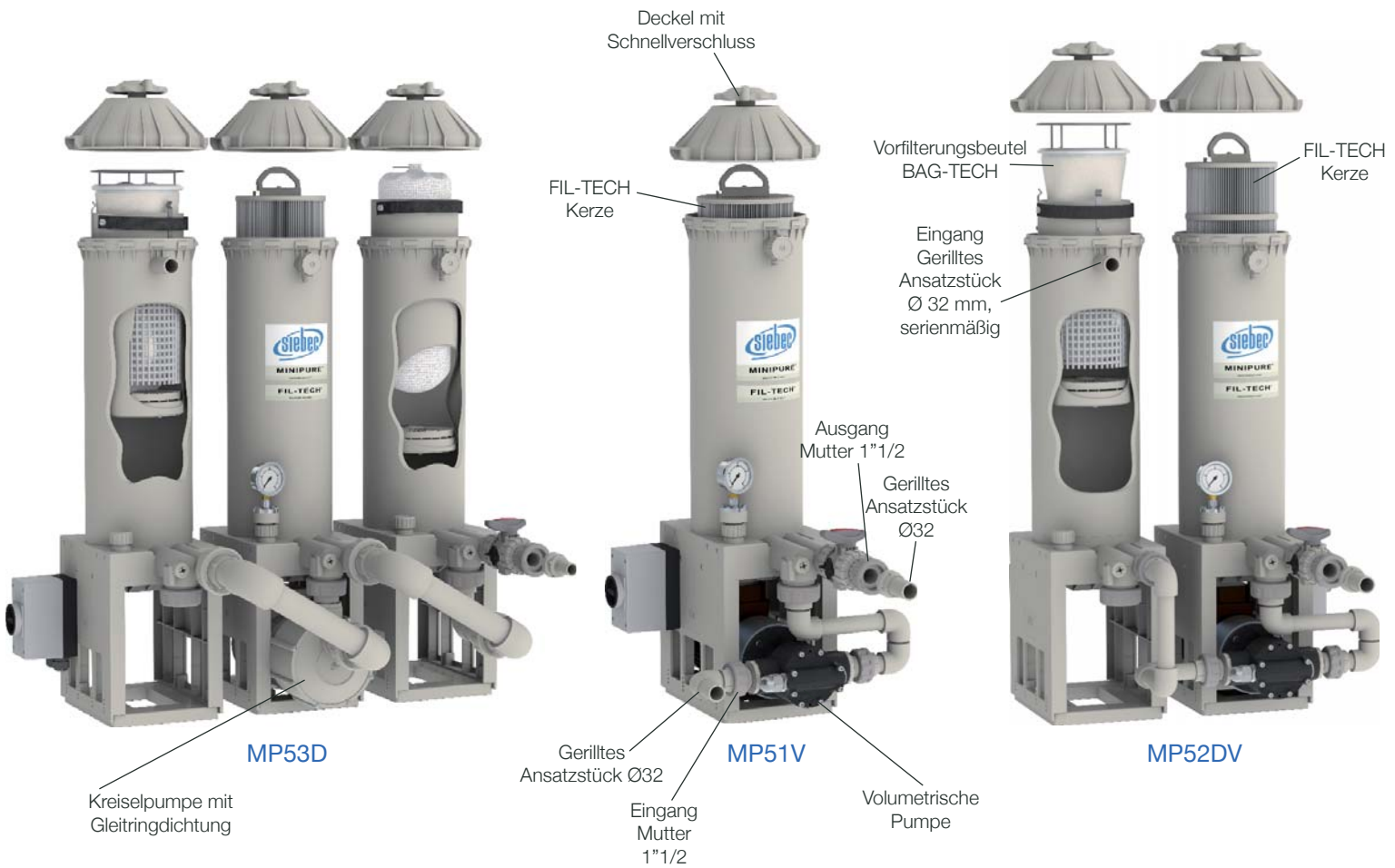
| Modell | MINIPURE MP51-A18 | MINIPURE MP51-A18 |
|---------------|---|--|
| Beschreibung | Einfachbehälter Druck, max. Durchsatz 9 m3/h | Einfachbehälter Druck, max. Durchsatz 9 m3/h |
| Pumpe | A18 dreiphasig 0,75 kW, Gleitringdichtung | A18 dreiphasig 0,75 kW, Gleitringdichtung |
| Filtereinsatz | FILTECH-Kerze 5-20 µ | Behälter OIL-TECH |
| Funktionen | Filtration von kleinen Spänen, Feinteilen und anderen Festpartikeln | Entölung |

| Modell | MINIPURE MP52-A18 | MINIPURE MP52D-A18 |
|---------------------------|---|--|
| Beschreibung | Doppelbehälter Druck, max. Durchsatz 8 m3/h | Doppelbehälter Unterdruck/ Druck, max. Durchsatz. 8 m3/h |
| Pumpe | A18 dreiphasig 0,75 kW, Gleitringdichtung | A18 dreiphasig 0,75 kW, Gleitringdichtung |
| Filtereinsatz 1. Behälter | FILTECH-Kerze 5-20 µ | Vorfilterungsbeutel BAG-TECH 150-600 µ |
| Filtereinsatz 2. Behälter | Behälter OIL-TECH | Behälter OIL-TECH |
| Funktionen | Filterung der feinen Partikel, Feststoffe, Entölen. | Auffangen von Spänen, Entölung |

MP52D-A18

Der erste Behälter sitzt vor der Pumpe. Er funktioniert mit Unterdruck und ermöglicht das Sammeln großer Späne in einem waschbaren und wiederverwendbaren Filterbeutel.

Der zweite Behälter ist mit einem Mikrofaserbehälter ausgestattet, der die Schneid- oder Prozessflüssigkeit entölen soll.



| Modell | MINIPURE MP53D-A18 | MINIPURE MP51V | MINIPURE MP52DV |
|---------------------------|---|--|--|
| Beschreibung | Dreifach-Panzer Unterdruck/ Druck, max. Durchsatz. 8 m3/h | Einfachbehälter Druck, max. Durchsatz 4 m3/h | Doppelbehälter Unterdruck/ Druck, max. Durchsatz. 4 m3/h |
| Pumpe | A18 dreiphasig 0,75 kW, Gleitringdichtung | Volumetrisch, dreiphasig 0,75 kW | Volumetrisch, dreiphasig 0,75 kW |
| Filtereinsatz 1. Behälter | Vorfilterungsbeutel BAG-TECH 150-600 µ | FILTECH-Kerze 5-20 µ | Vorfilterungsbeutel BAG-TECH 150-600 µ |
| Filtereinsatz 2. Behälter | FILTECH-Kerze 5-20 µ | - | FILTECH-Kerze 5-20 µ |
| Filtereinsatz 3. Behälter | Behälter OIL-TECH | - | - |
| Funktionen | Auffangen von Spänen, Filterung der feinen Partikel, Entölung | Filtration von Vollöl | Auffangen von Chips, Filtration von Vollöl |

MINIPURE MP53D

Der erste Behälter ist vor der Pumpe. Er funktioniert mit Unterdruck und ermöglicht das Sammeln großer Späne in einem waschbaren und wiederverwendbaren Filterbeutel. Der zweite Behälter verfügt über eine Kerze zur Filtration von Vollöl. Der dritte Behälter ist mit einem Mikrofaserbehälter ausgestattet, der die Schneid- oder Prozessflüssigkeit entölen soll.

MINIPURE MP52DV

Der erste Behälter ist vor der Pumpe. Er funktioniert mit Unterdruck und ermöglicht das Sammeln großer Späne in einem waschbaren und wiederverwendbaren Filterbeutel. Der zweite Behälter verfügt über eine Kerze zur Filtration von Vollöl.

ZUBEHÖR

OBERFLÄCHEN-SCHAUMABSTREIFER

Kann leicht mit Hilfe des Magnetträgers in dem Ölbehälter befestigt werden. Wurde speziell zum Auffangen von Ölen, die auf der Oberfläche schwimmen, durch Absaugen entwickelt. Ein abnehmbares Siebfilter zum Schutz der Pumpe fängt die großen Späne auf. Das Siebfilter muss beim Gebrauch eines BAG-TECH entfernt werden.

Gerilltes Ansatzstück
Ø 32 mm mit 45°



SCHWIMMENDER SCHAUMABSTREIFER

Rückgewinnung des auf der Oberfläche schwimmenden Öls. Passt sich an die starke Füllstandschwankung bis 240 mm dank seiner patentierten Gelenkkonzeption an.



ENTLEERUNGSVENTIL

Zum schnellen Entleeren des oder der Behälter(s).

Gerilltes Ansatzstück
Ø 20 mm

GEHÄUSE ZUM SCHUTZ VOR TROCKENEM BETRIEB

Schützt die Pumpe vor Betriebsstörungen (starke Luftansaugung, verstopfter Beutel, Hohlsog usw.)



SPRÜHBAUSATZ

Zum Reinigen der Teile, Werkzeuge, des Inneren der Maschine mit regeneriertem löslichem Öl.



FAHRCHASSIS



MP51-A18



MP52-A18



MP52D-A18



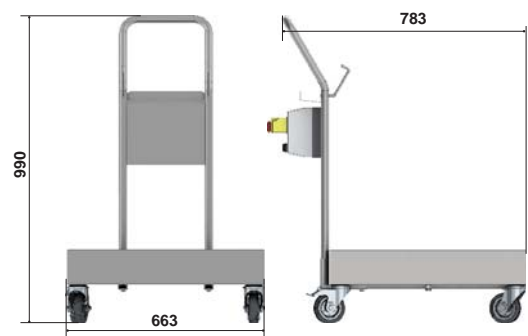
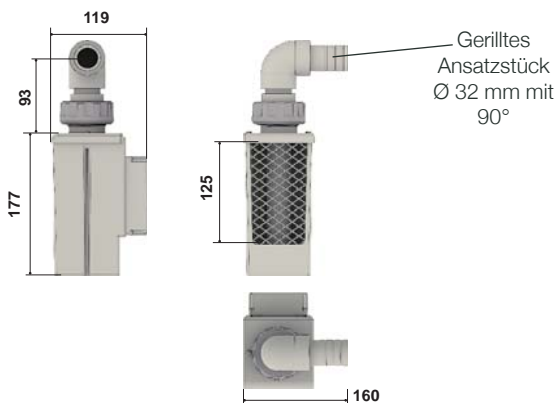
MP53D-A18



MP51V



MP52DV





Die Firma SIEBEC wurde 1958 gegründet. Sie konzipiert und fertigt in Frankreich eine umfassende Produktreihe von Pumpen und Filtern für die Industrie sowie Minikläranlagen für Industrieableitungen.



Die Gruppe SIEBEC ist in mehr als 40 Ländern dank ihrer Tochtergesellschaften und ihres Vertriebsnetzes vertreten.

FRANCE

SIEBEC SAS

9 rue des platanes
ZAC Vence Ecoparc
38120 SAINT-ÉGRÈVE
Tel. : +33 (0)4 76 26 12 09
Fax : +33 (0)4 76 27 04 82
contact@siebec.com

DEUTSCHLAND

SIEBEC GmbH

Im Grund 11 Postfach 57
75042 WALZBACHTAL
Tel. : +49 (0)7203/91300
Fax : +49 (0)7203/913050
info@siebecgmbh.de

ENGLAND

SIEBEC U.K. Ltd

Unit 3 - ST.Alban's Business Park
ST. ALBAN'S RD
STAFFORD - ST16 3DR
Ph. : +44 (0)1 785 227 700
Fax : +44 (0)1 785 246 006
sales@siebec.co.uk

ESPAÑA

PRODUCTOS GALVANIZADOS SIEBEC S.L.

Enric Morera, 14 4º
08950 ESPLUGUES DE LLOBREGAT
Tel. : +34 902 03 06 40
+34 93 372 20 24
Fax : +34 902 03 06 50
ventas@siebec.com



Votre partenaire

www.siebec.com